

## Fregadero Master

Cubeta a la izquierda

fregaderos

Código: 1252 052



### CARACTERÍSTICAS

- 
- |                                 |   |
|---------------------------------|---|
| <b>CUBETA DE RADIO ESTRECHO</b> | Cubetas de formas cuadradas con un diseño moderno y una mayor capacidad. Para una estética minimalista conjugada con la máxima comodidad. |
|---------------------------------|---|
- 
- |                        |  |
|------------------------|--|
| <b>CUBETA PROFUNDA</b> | Fregaderos que alcanzan una profundidad importante, más de 20 cm, gracias a la tecnología de producción avanzada, que ofrecen gran capacidad y practicidad en todas las operaciones de lavado. |
|------------------------|--|
- 
- |                            |  |
|----------------------------|--|
| <b>DESAGÜE 3,5" BASKET</b> | Desagüe grande de 3,5" equipado con el práctico tapón cestillo que impide el flujo de las partes sólidas en la alcantarilla. |
|----------------------------|--|
- 
- |                                      |   |
|--------------------------------------|---|
| <b>DESAGÜE CON MANDO A DISTANCIA</b> | En dotación el desagüe automático con mando a distancia giratorio, un cómodo accesorio que evita mojarse las manos para vaciar los fregaderos del agua. |
|--------------------------------------|---|
- 
- |                                 |   |
|---------------------------------|---|
| <b>DOBLE ORIFICIO MONOMANDO</b> | El amplio banco de la grifería ya está provisto de serie de 2 orificios para el grifo. En el segundo orificio es posible instalar el mando a distancia del desagüe automático o, en alternativa, un dispensador práctico para el jabón. |
|---------------------------------|---|
- 
- |                              |   |
|------------------------------|---|
| <b>FREGADEROS DE ESPESOR</b> | Acero 1 mm de espesor. Un espesor importante que garantiza máxima robustez para los fregaderos que no conocen las señales del envejecimiento. |
|------------------------------|---|
- 
- |                              |  |
|------------------------------|--|
| <b>REBOSADERO PERIMETRAL</b> | El rebosadero es una seguridad siempre presente en los fregaderos Foster que impide el desbordamiento del agua de la cubeta en caso de olvido. La solución del desagüe perimetral mejora la estética gracias a la forma cuadrada y esencial. |
|------------------------------|--|
-

## DETALLES

Acabado Foster cepillado

Borde Instalación Enrasado | FTS

Material Acero inoxidable AISI 304

Texture Foster cepillado

Base 80 cm

Dimensiones 1160 x 520 mm

Dotaciones estándar Soportes de fijación, junta, desagüe, rebosadero y sifón, Caja de embalaje

Orificios Monomando 2 orificios de serie

Hueco de encastre Ver hoja de datos técnicos

Escurreidor Si

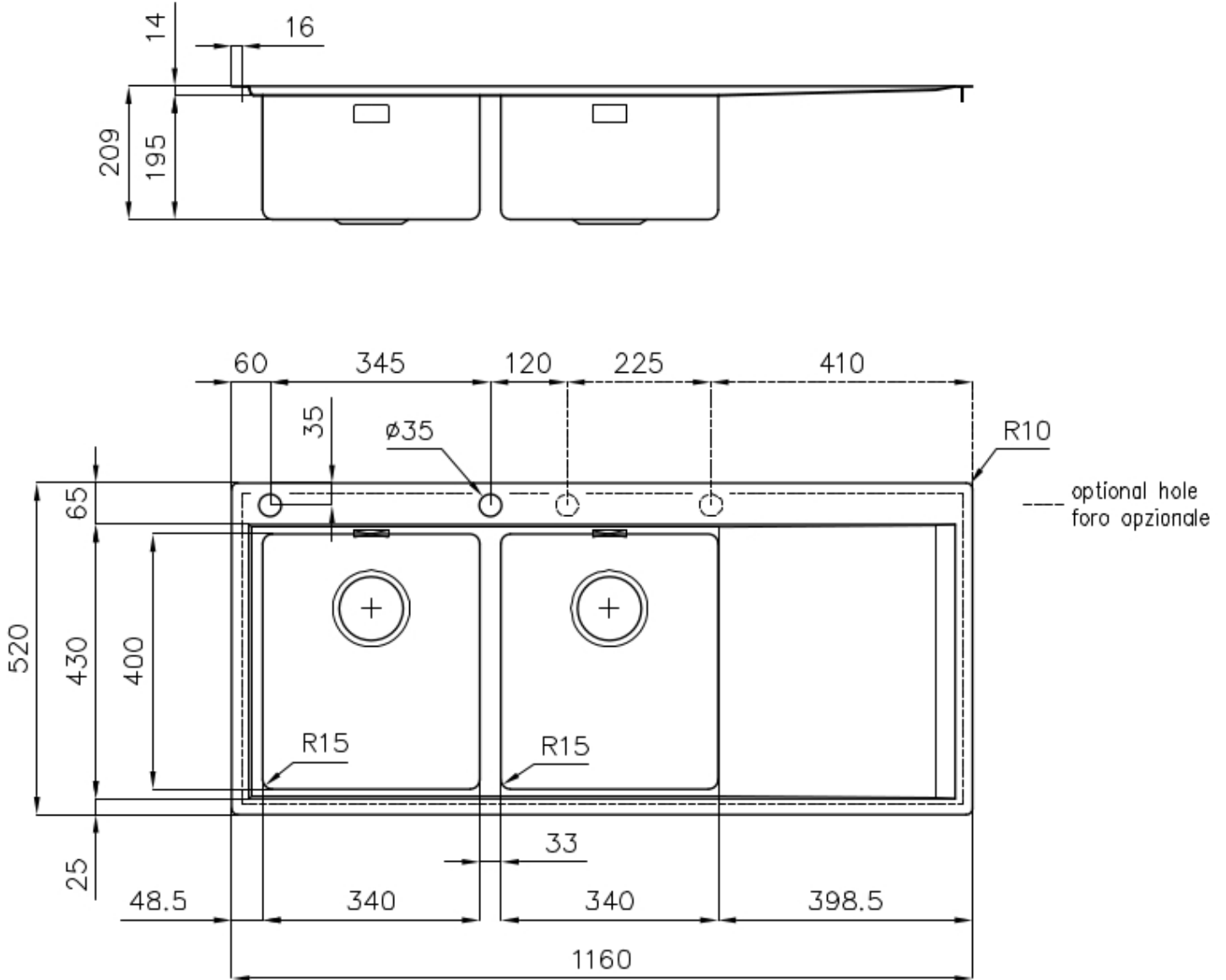
Anchura 116 cm

Medida de la cubeta 340x400mm

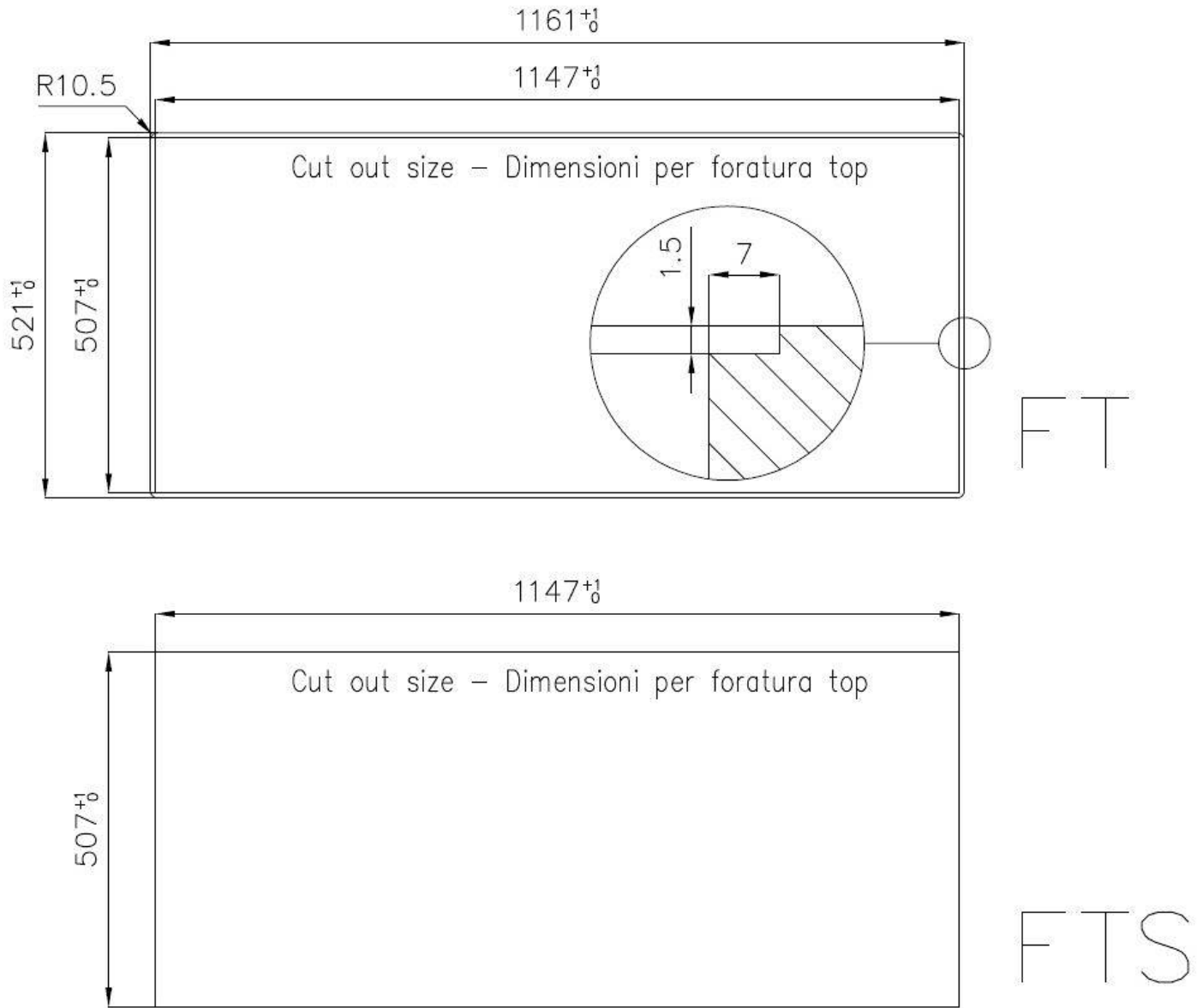
Número de cubetas 2 cubetas

Desagüe Desagüe con mando automático PM

## DIBUJOS TÉCNICOS



## Lavello serie Master cod. 1252/05\*



## EL PAQUETE INCLUYE



**Desagüe automático - PM**

8407 113

## ACCESORIOS OPCIONALES



**Cesta portaplatos inox**

8100 303

\* sólo en combinación con el accesorio  
8644 101



**Cubeta blanca**

8153 100



**Tabla de corte de cristal**

8631 300



**Tabla de corte de HDPE**

8657 001



**Tabla de corte Twin in HDPE**

8644 101



**Bandeja perforada inox**

8151 000

\* sólo en combinación con el accesorio  
8644 101



**Cesta portaplatos inox**

8100 201



**Kit rallador con soporte para anillo  
y bandeja de recogida de alimentos**

8159 101

\* sólo en combinación con el accesorio  
8644 101



**Tabla de corte Twin de madera  
Iroko con escurre pasta en acero  
inoxidable**

8644 044

## MARIDAJE RECOMENDADO



**Monomando Play**

8487 000